

DON'T PANIC BE SMART

...mit elektronischen Panikschlössern
von Beyer & Müller

Selbstverriegelnd, flexibel einsetzbar und einfach zu montieren

E-series



BEYER & MÜLLER
Schlösser und Beschläge

SELBSTVERRIEGELNDE ELEKTRONISCHE PANIKSCHLÖSSER

Bewährte Qualität „Made in Germany“ von Beyer & Müller können Sie auch für **elektronisch gesteuerte Tür- und Zutrittskontrollsysteme** nutzen: Kombinieren Sie mechanische Perfektion und Zuverlässigkeit mit den vielfältigen Möglichkeiten digitaler Technologie!

BMH-Panikschlösser sind selbstverriegelnd und erfüllen alle Anforderungen, die an Gebäudesicherheit und an Schlösser für **Objekttüren, Feuerschutztüren und Türen im Bereich von Flucht- und Rettungswegsystemen** gestellt werden.

Die kostenlose und **intuitiv bedienbare Steuerungssoftware** bietet Ihnen ein breites Spektrum unterschiedlicher Öffnungsmöglichkeiten. Sie steht Ihnen nicht nur als App, sondern auch als Desktop-Version in Verbindung mit einem Gateway-Zugang zur Verfügung.



BMH Connect



ÄSTHETIK TRIFFT FUNKTIONALITÄT

Digitale Technik mit stilvollem Look

Ob charmanter Altbau oder modernste Architektur - wenn das **ästhetische Gesamtbild mit klassischen Türbeschlägen** und traditionellem Profilzylinderschloss für Sie höchste Priorität hat, ist das elektronische BMH-Panikschloss die erste Wahl!

Da die Elektronik unauffällig in das Innenleben des Schlosses integriert ist, eignet es sich hervorragend für Gebäude mit **historischer Bausubstanz und zugleich für stilvolle Neubauten**, bei denen trotz smarter Technologie ein klassischer Look als architektonische Raffinesse eingesetzt werden soll.



SMART, EINFACH UND FLEXIBEL



Technische Vorteile, die überzeugen

Da sich die elektronischen Panikschlösser von BMH beim Schließen der Tür selbst verriegeln, ist ein **manuelles Abschließen der Tür nicht mehr erforderlich**. Sie sind für **Holz- und Stahltürsysteme** nutzbar und können einfach montiert bzw. ausgetauscht werden – zumal **Verkabelungen und Kabelübergänge nicht zwingend erforderlich** sind. Beim Austausch bleiben bestehende Beschläge erhalten; der Einbau in vorhandene Feuerschutztüren ist **ohne Verlust der Zulassung** möglich. Da die Schlösser auch mit einem klassischen Profilzylinder ausgestattet werden können, lassen sie sich notfalls mit einem Schlüssel öffnen.

Benutzern können **zeitlich begrenzte Zugangsberechtigungen** zugeordnet werden: Neben dem permanenten Zutritt kann die Möglichkeit des Zugangs auf einen bestimmten Von-bis-Zeitraum, auf einen zyklisch wiederkehrenden Zutritt (z.B. jede Woche von montags bis freitags) oder aber auf einen einmaligen Zutritt beschränkt werden. Das gilt für alle elektronischen Öffnungsvarianten.



BMH Connect

BMH CONNECT - DIE APP



BMH Connect: Öffnungsvarianten nach Maß

Die Steuerungssoftware BMH Connect ist für **nahezu alle denkbaren Öffnungsvarianten** konzipiert und lässt sich grundsätzlich für alle Einsatzbereiche vom privaten Haushalt über kleine und mittlere Unternehmen bis hin zu großen Unternehmen und Hotels nutzen. Während einzelne Schlösser und kleinere Anlagen örtlich gebunden am Schloss programmiert werden, können **komplexere Zutrittskontrollsysteme auch dezentral durch ein Gateway gesteuert** und verwaltet werden. Die BMH Connect App bildet das Zentrum der elektronischen Steuerung: Über die Software werden eSchlüssel und PIN-Codes generiert sowie Öffnungsmedien wie Fernbedienung und RFID-Medien (Chips oder Schlüsselkarten) programmiert. Zugleich dient die App auch zur Einrichtung der Gegenstelle an der Tür, die je nach Öffnungsvariante mit Code Pad oder Wandleser ausgestattet wird.

Die Signal-Übertragung zur Öffnung des Schlosses erfolgt über die Eingabe eines PIN-Codes am Code Pad, über Bluetooth oder elektromagnetische Wellen, die durch den Wandleser gelesen werden.

Vorteile der Software

- Cloudbasiert
- SSL Verschlüsselung
- Zugriff von überall durch ein Gateway
- Einfaches Rechtemanagement
- Zukünftige Anbindung an externe Systeme
- Offene Schnittstelle für Anbindung an bestehende Systeme

Lösungen für Bestandstüren und neue Türen

Die Elektronik des BMH-Panikschlosses ist **kompatibel mit Systemen anderer Hersteller**: Daher können Sie das Schloss nicht nur für die komplette Neuausstattung, sondern auch für bereits vorhandene elektronisch gesteuerte Türen im Bestand nutzen. Weil darüber hinaus auch die Türbeschläge weiterverwendet werden können, bleibt das gesamte äußere Erscheinungsbild erhalten.

Der Austausch ist sowohl mit einer **Verkabelung als auch im Batteriebetrieb möglich**. Statt Betrieb mit der App BMH Connect erfolgt die Steuerung des Schlosses über eine externe Zutrittskontrolle, die Bedienung durch den Pförtner oder das bestehende System.



EIN SCHLOSS - VIELE FUNKTIONEN

Dezentrale Verwaltung: Das Gateway

Während bei einfachen Anwendungen die Schlösser jeweils einzeln direkt an der Tür vor Ort eingerichtet werden, eröffnet das Gateway die Option, die Schlösser via WLAN-Anbindung ans Internet örtlich ungebunden einzurichten, zu verwalten oder zu öffnen bzw. zu versperren.

Der „Zahlenschlüssel“: Das CodePad

Über das Wireless CodePad oder den Wandler können alternativ bzw. ergänzend zum eSchlüssel 4- bis 9-stellige PIN-Codes erstellt werden, die einem Schloss zugeordnet werden. Wer diesen PIN-Code kennt, kann die Tür durch die Eingabe öffnen.

Einfach praktisch: RFID-Medien

Darüber hinaus lassen sich mit der App und einem Karten-Programmiergerät Öffnungsmedien wie RFID-Chips und RFID-Schlüsselkarten erstellen. Im Gegensatz zu einer Fernbedienung benötigen diese Medien keine eigene Energieversorgung (Batterie).

Öffnung auf Knopfdruck: Die Fernbedienung

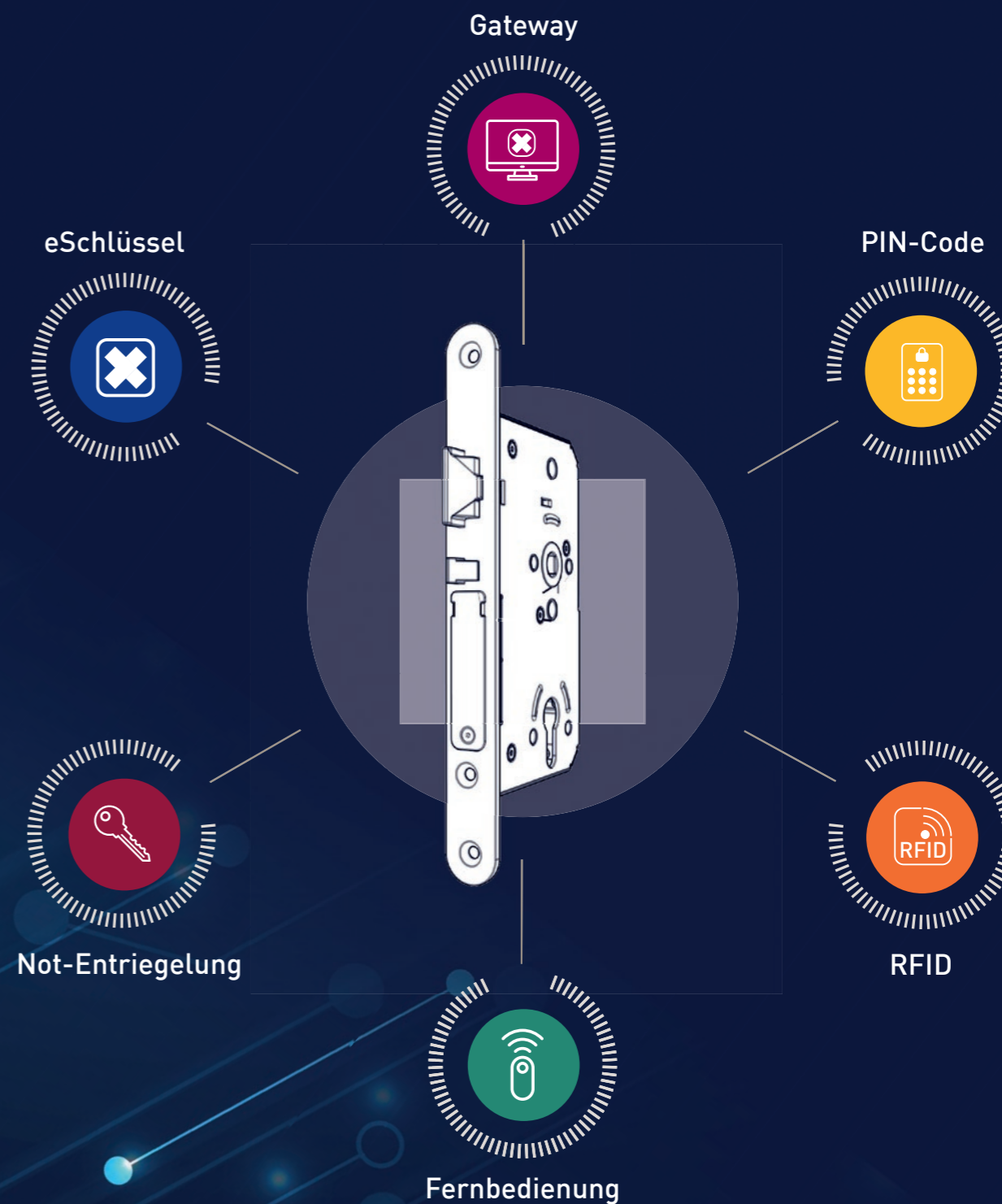
Das Schloss und die zugeordnete Fernbedienung werden ebenfalls über die BMH Connect App programmiert, so dass der Besitzer der jeweils entsprechend eingerichteten Fernbedienung das Schloss „auf Knopfdruck“ entsperren und verriegeln kann.

Für den Fall der Fälle: Not-Entriegelung

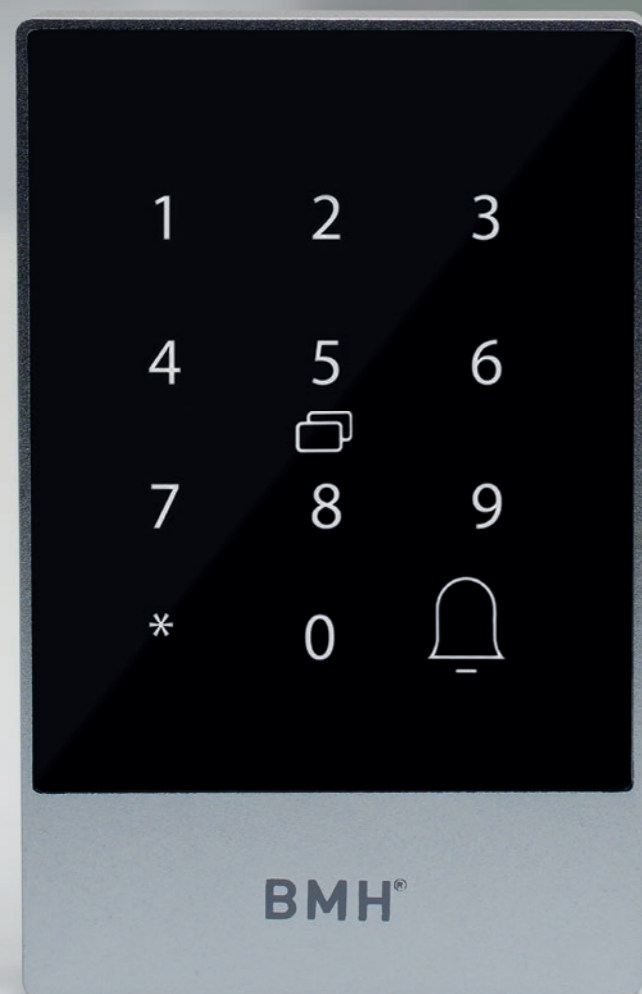
Neben den elektronischen Öffnungsvarianten lassen sich die Schlösser von BMH im Notfall auch per Schlüssel öffnen.

Öffnung via Smartphone: Der eSchlüssel

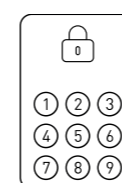
Mit der BMH Connect App werden benutzerspezifische elektronische Schlüssel („eSchlüssel“) generiert, mit denen der zugewiesene Benutzer das Schloss über Bluetooth mit seinem Smartphone öffnen kann. Der Benutzer, der den eSchlüssel erhält, muss ebenfalls die BMH Connect App auf seinem Smartphone installiert haben.



ZUGANGSMÖGLICHKEITEN IM DETAIL



Wireless CodePad



Funktion: Dieses praktische Zubehör bietet Ihnen die Möglichkeit, Ihr Türschloss mit von Ihnen festgelegten Zahlencodes zu öffnen.

Vorteile: Keine zusätzliche Verkabelung nötig. Kompatibel zu allen Türschlössern.

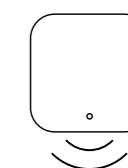
Karten- Programmiergerät



Funktion: Programmiergerät zur Programmierung von RFID-Medien direkt am PC.

Vorteile: Einfach das Programmiergerät per USB an den PC anstecken und Ihre RFID-Medien beschreiben. Klein, praktisch, sicher!

NET-Gateways



Funktion: Die NET-Gateways sind die digitalen Verbindungsstücke zwischen Schloss und App. Mit den BMH-Connect-Gateways können Sie Ihr Türschloss ganz praktisch von überall auf der Welt einfach per App öffnen und verwalten.

Vorteile: Einfache Installation über Bluetooth. Verwaltung der Schlösser auch über Web-Oberfläche BMH Connect.

WiFi Wandler



Funktion: Der verkabelte SMART WiFi Wandler ermöglicht die Ver- und Entriegelung von Türen mittels Bluetooth am Handy, RFID-Medien oder Zahlencode direkt am Gerät.

Vorteile: Die Erstkonfiguration ist in 10 Minuten erledigt. Durch die einfache und schnelle Montage eignet sich dieser auch ideal zum Nachrüsten für Eingangstüren, Schranken oder Büros.

Switch Fernbedienung



Funktion: Dieses praktische Zubehör bietet Ihnen die Möglichkeit, Ihr BMH-Türschloss aus der Distanz zu öffnen (bis zu ~10m).

Vorteile: Klein, handlich und kompatibel mit allen BMH-Türschlössern.

RFID Medien



Funktion: RFID-Medien öffnen alle mittels Karten-Programmiergerät oder WiFi-Wandler autorisierten Türschlösser.

Vorteile: Praktisches kontaktloses Öffnen der Schlösser über ein elektromagnetisches Feld.

E-SERIES – PAKETE IM VERGLEICH

	E-Series Basic	E-Series Basic PLUS
	Paket 1: Die kabellose Lösung für Privathaushalte.	
E-Series Panikschloss	☑	☑
NET-Gateways		☑
Switch Fernbedienung	☑	
Wireless CodePad		☑
Antenne	☑	☑
Batterie 3,6V / AA / 2,6Ah	☑	☑
App	☑	☑

	E-Series Business
	Paket 3: Upgrade-Lösung zur Integration in bereits bestehende Systeme.
E-Series Panikschloss	☑
Anschlusskabel 4m / 4pol mit Stecker	☑

	E-Series Business PLUS
	Paket 4: Die Rundum-Lösung für Unternehmen ohne bereits bestehendes System.
E-Series Panikschloss	☑
WiFi Wandler	☑
IO-Box light / 3V DC	☑
Antenne	☑
Batterie 3,6V / AA / 2,6Ah	☑
Anschlusskabel 4m / 4pol mit Stecker	☑

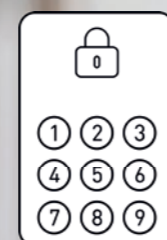
E-Series Optionen	
Alle Zubehörprodukte können auch einzeln geordert werden.	
+ WiFi Wandler	+ Switch Fernbedienung
+ Wireless CodePad	+ RFID Chip
+ WiFi NET Gateway (G2)	+ RFID Schlüsselkarte
+ LAN Gateway (G3)	+ Batterie 3,6V / AA / 2,6Ah
+ Karten-Programmiergerät	



Karten-Programmiergerät



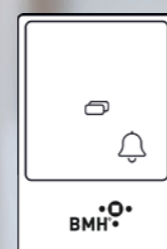
Switch Fernbedienung



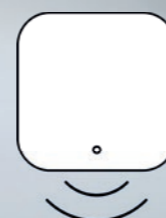
Wireless CodePad



RFID-Medien



WiFi Wandler



NET-Gateways

FÜR JEDEN EINSATZ DIE RICHTIGE LÖSUNG

E-Series Basic

Die private Einstiegslösung

Paket 1

- einfaches Einstiegsmodell ohne Fernzugriff
- kabellose Lösung für Privathaushalte
- einfacher Austausch des bestehenden Türschlosses
- Smart-Tür in wenigen Schritten
- Zugriff mit App und Fernbedienung



E-Series Basic PLUS

Komplettlösung für Ferienwohnungen

Paket 2

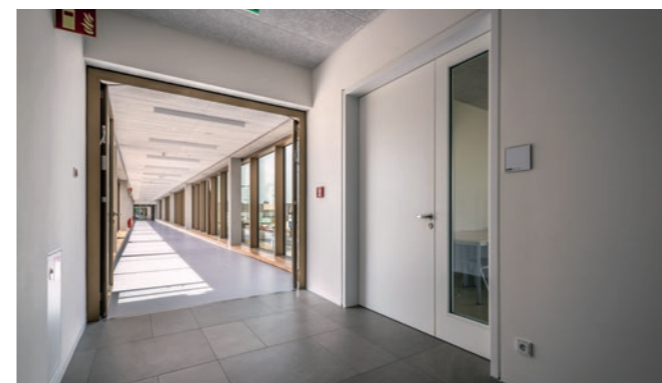
- Einstiegspaket mit Fernzugriff für Airbnb, Ferienwohnungen, Hostels
- Zugriff über App, Wireless CodePad und Websoftware

E-Series Business

Das Update für bestehende Anlagen

Paket 3

- Nachrüst Schloss bei bestehendem Zutrittssystem
- kabelgebundene Lösung
- kein Fernzugriff, kein Zugriff über App, Zugriff über bestehendes System



JELD-WEN Multivariables Schallschutzelement 2flg. Typ 70 SK 3 mit Stahlzarge

E-Series Business PLUS

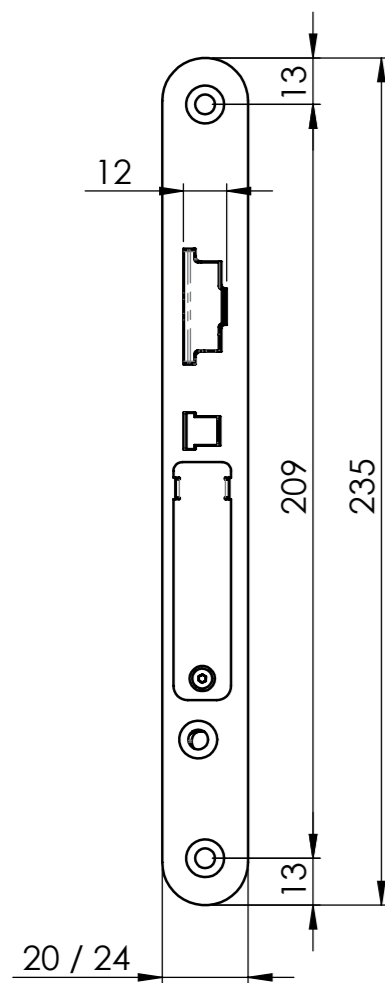
Profipaket für Unternehmen und Hotel-Erstausrüster

Paket 4

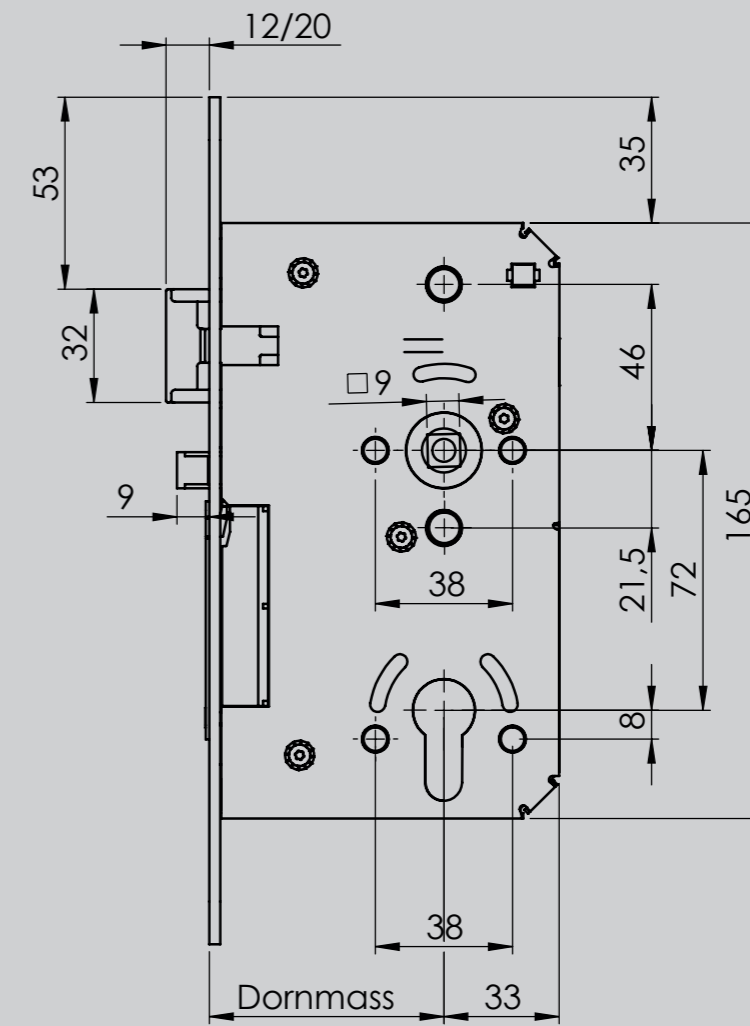
- Anschluss über Kabel oder Batterie
- einsetzbar in bereits bestehende Systeme oder in komplett neue Systeme
- Zutrittskontrolle über WiFi Wandler
- RFID-Medien nutzbar/programmierbar



TECHNISCHE DATEN



Dornmaß	55, 60, 65, 80mm
Vierkant	9mm
Entfernungsmaß	PZ 72mm / optional RZ 74mm
DIN Richtung	DIN links / rechts, einwärts / auswärts
Zulassung	Fluchttüren / Feuerschutz nach DIN Norm DIN EN 179:2008; DIN EN 1125:2008; DIN EN 14846:2008
Stulpbreite	20 / 24mm
Stulplänge	235mm
Türart	Vollbatt
Bluetooth	Version 4.2
Verschlüsselung	AES 128 Bit
Betriebstemperatur	-10°C bis 55°C
Zulässige Batterien	EVE ER14505, Saft LS14500; Jauch ER14505J-S
Batterieleistung	70.000 Zyklen oder max. 2 Jahre
Batteriebetriebstemperatur	-60°C bis +85°C
Batterielagertemperatur	max. +30°C
Luftfeuchtigkeit	bis 95% (nicht kondensierend)
Notöffnung	über Schlüsselbetätigung
Spannung IO-Box	4-12V DC, max 20mA
Spannung Schloss	4-12V DC, max 20mA



INSTALLATIONS-
ANLEITUNG



BEYER & MÜLLER

Schlösser und Beschläge

Beyer & Müller GmbH & Co. KG
Am Lindenkamp 55 - 42549 Velbert
Telefon: + 49 (0) 20 51 . 42 32 - 0
Telefax: + 49 (0) 20 51 . 42 32 - 44
[www. beyer-und-mueller.de](http://www.beyer-und-mueller.de)
info@beyer-und-mueller.de

Impressum

Version 1.0

© Copyright: Mai 2023